

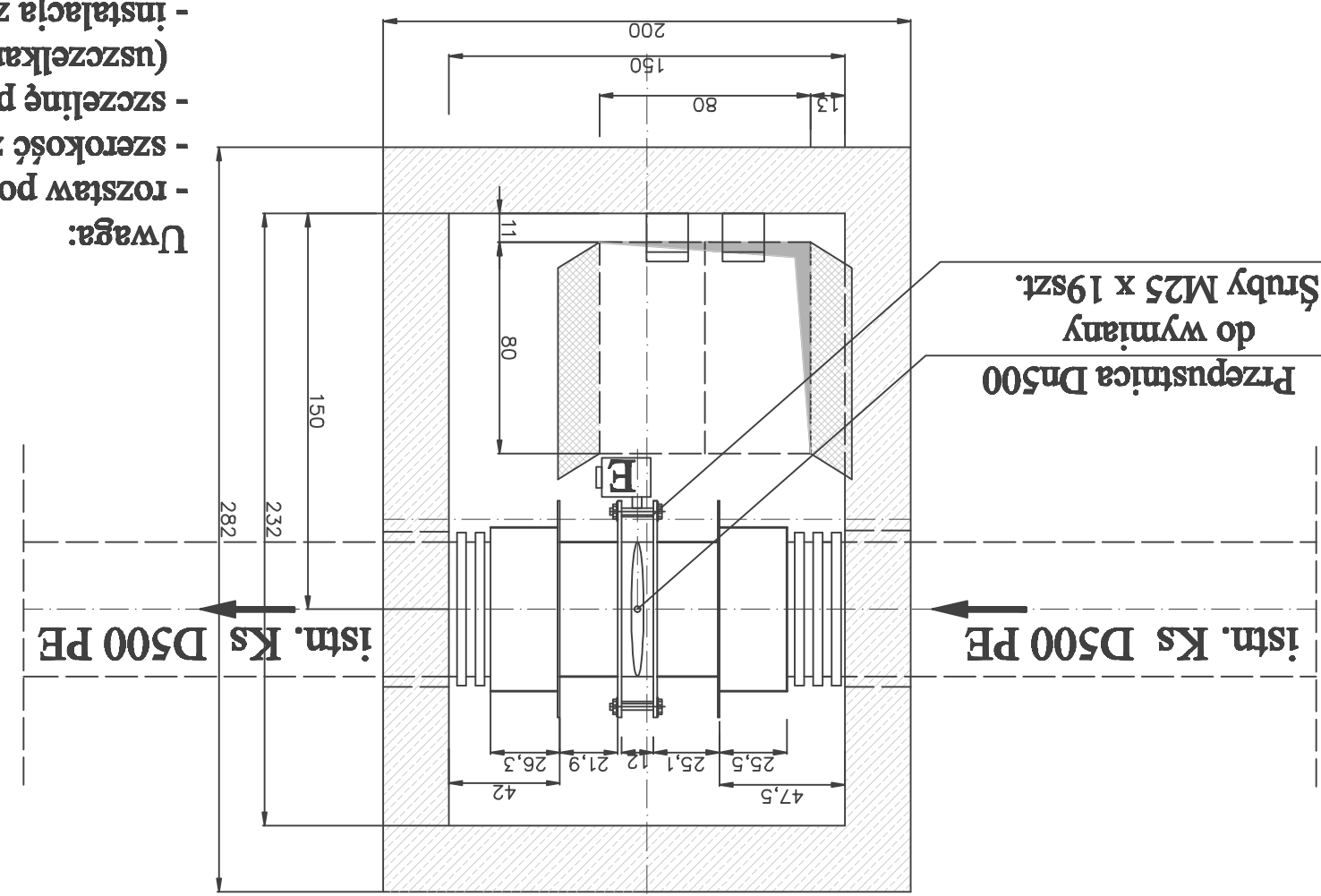
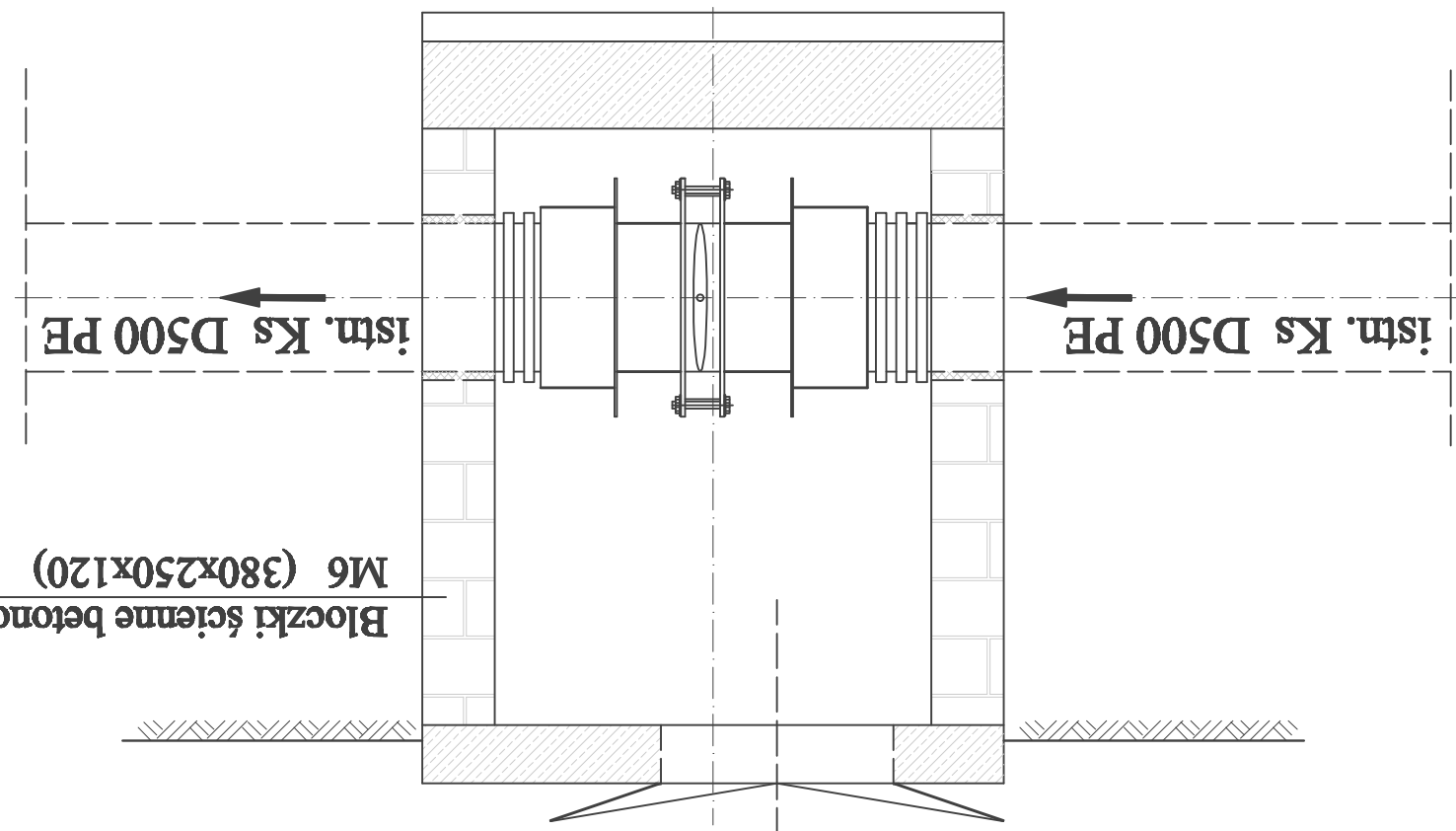
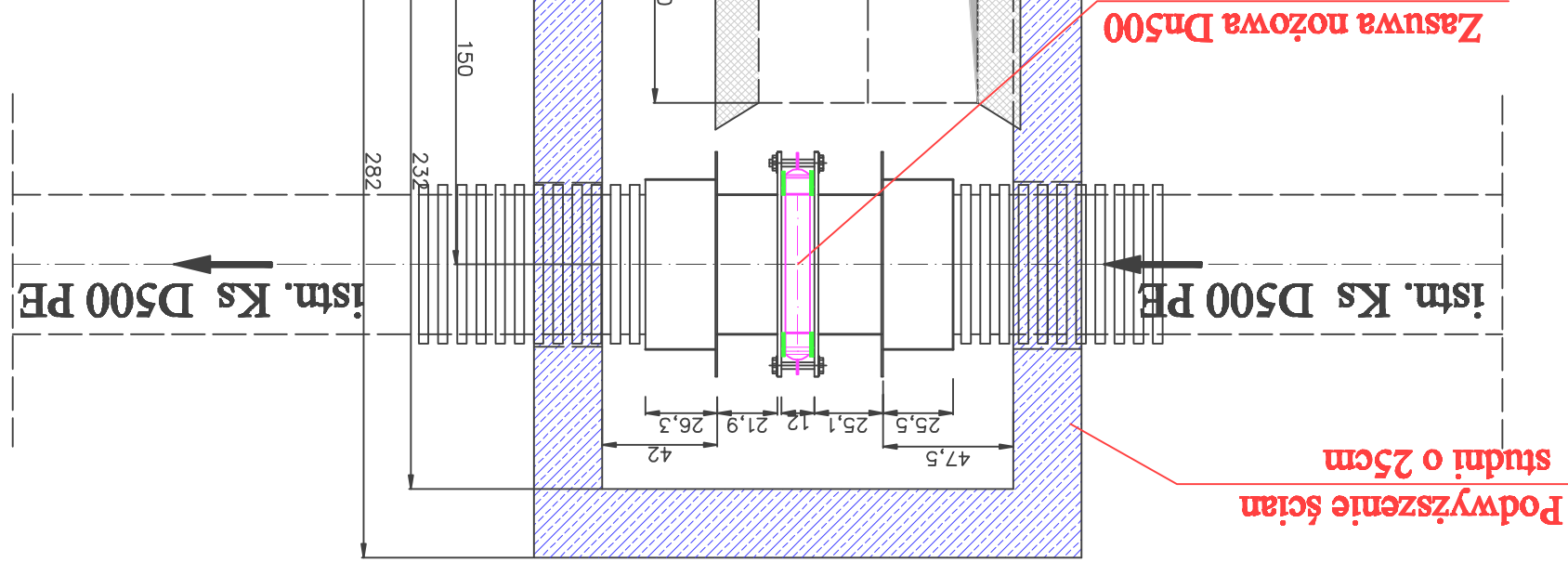
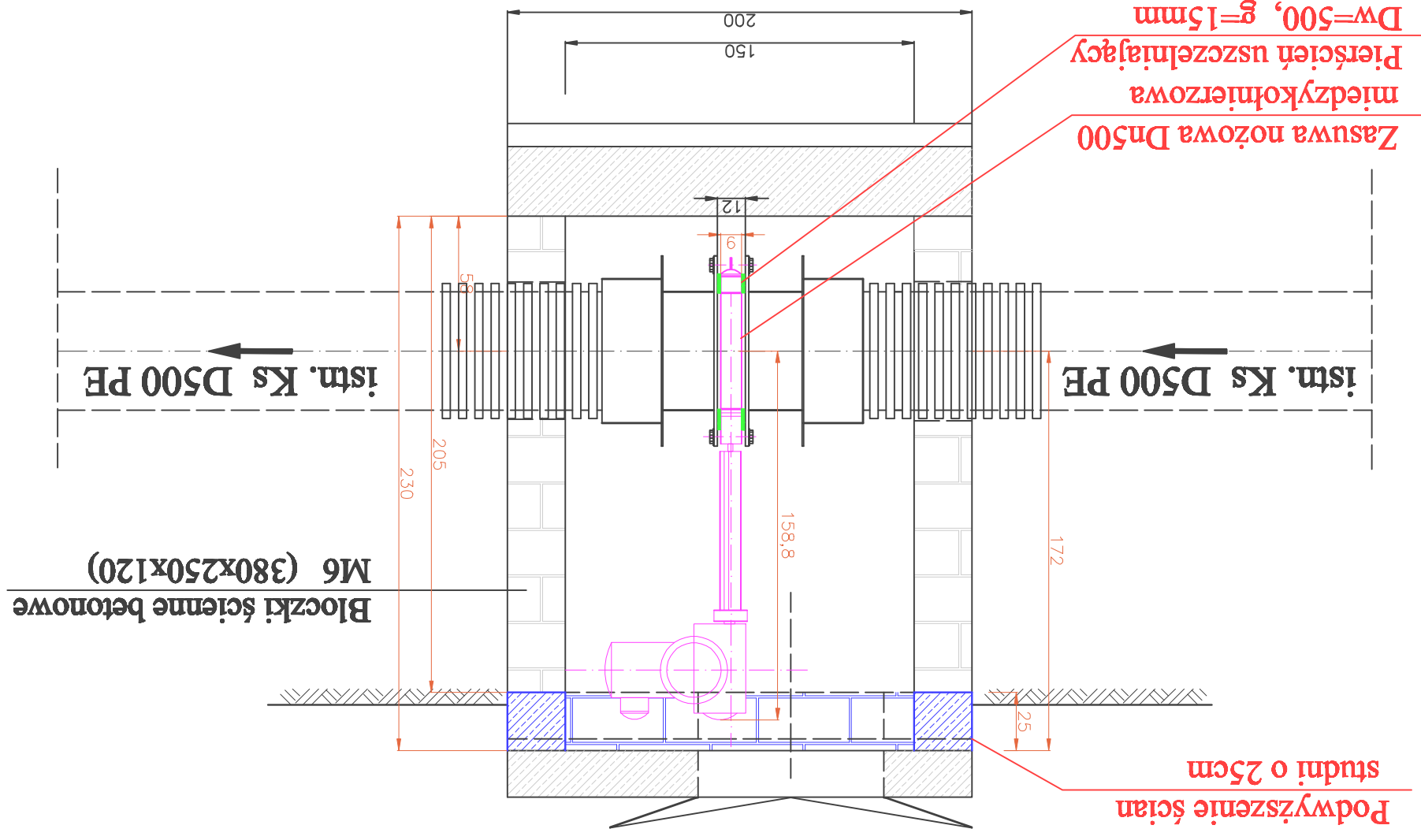
ROZWIĄZANIE GOSPODARKI WODNO-ŚCIEKOWEJ NA OBSZARZE AGLOMERACJI SŁAWA

ROZBUDOWA OCZYSZCZALNI ŚCIEKÓW W SŁAWIE

ISTNIEJĄCA STUDNIA NA KANALE DOPŁYWOWYM - INSTALACJA ZASUWY NOŻOWEJ

1:25

PROJEKTOWANA INSTALACJA ZASUWY NOŻOWEJ - WARIANT I



ZARZĄD PROJEKTOWO - USŁUGOWY		65-434 Zielona Góra, ul. Ścieklogo 4	
INWESTOR: Zakład Wodociągów i Kanalizacji Sława Sp. z o.o.		67-410 Sława, ul. Długa 1	
OBJEKT: "ROZWIĄZANIE GOSPODARKI WODNO-ŚCIEKOWEJ NA OBSZARZE AGLOMERACJI SŁAWA"			
ADRES OBJEKTU: Sława, ul. Długa 1, 67-410 Sława			
NAZWA KRYSIKI: Instalacja studni na kanale dopływowym - Instalacja zasuw nożowej w studni I			
PROJEKTANT	IMI	DATA	NR UZAWAŻNI
Prof. dr inż. Andrzej Urbanowicz	09.2015	2008/UVW	Instalacyjna
REDAKTOR	RSB	RYCOPIS	RSW
Wzrost	174	22	