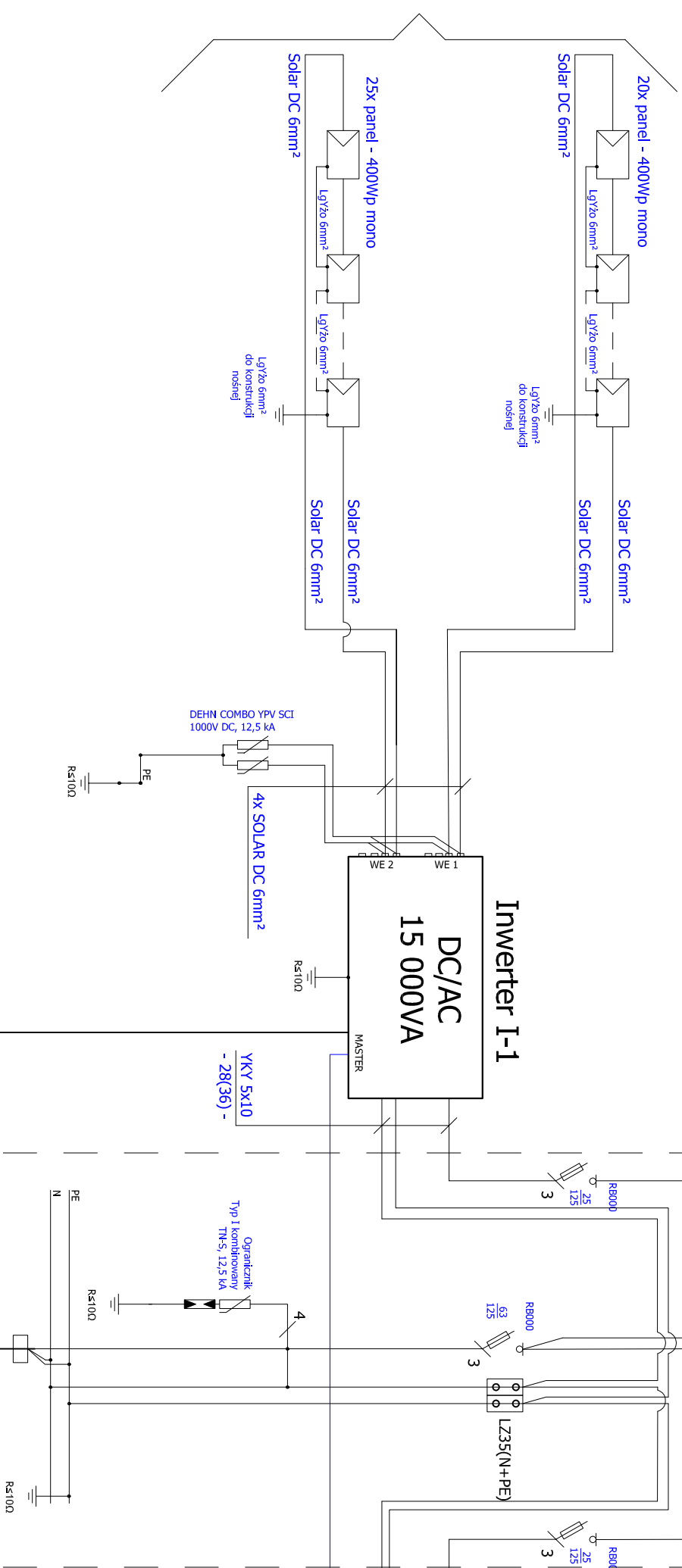
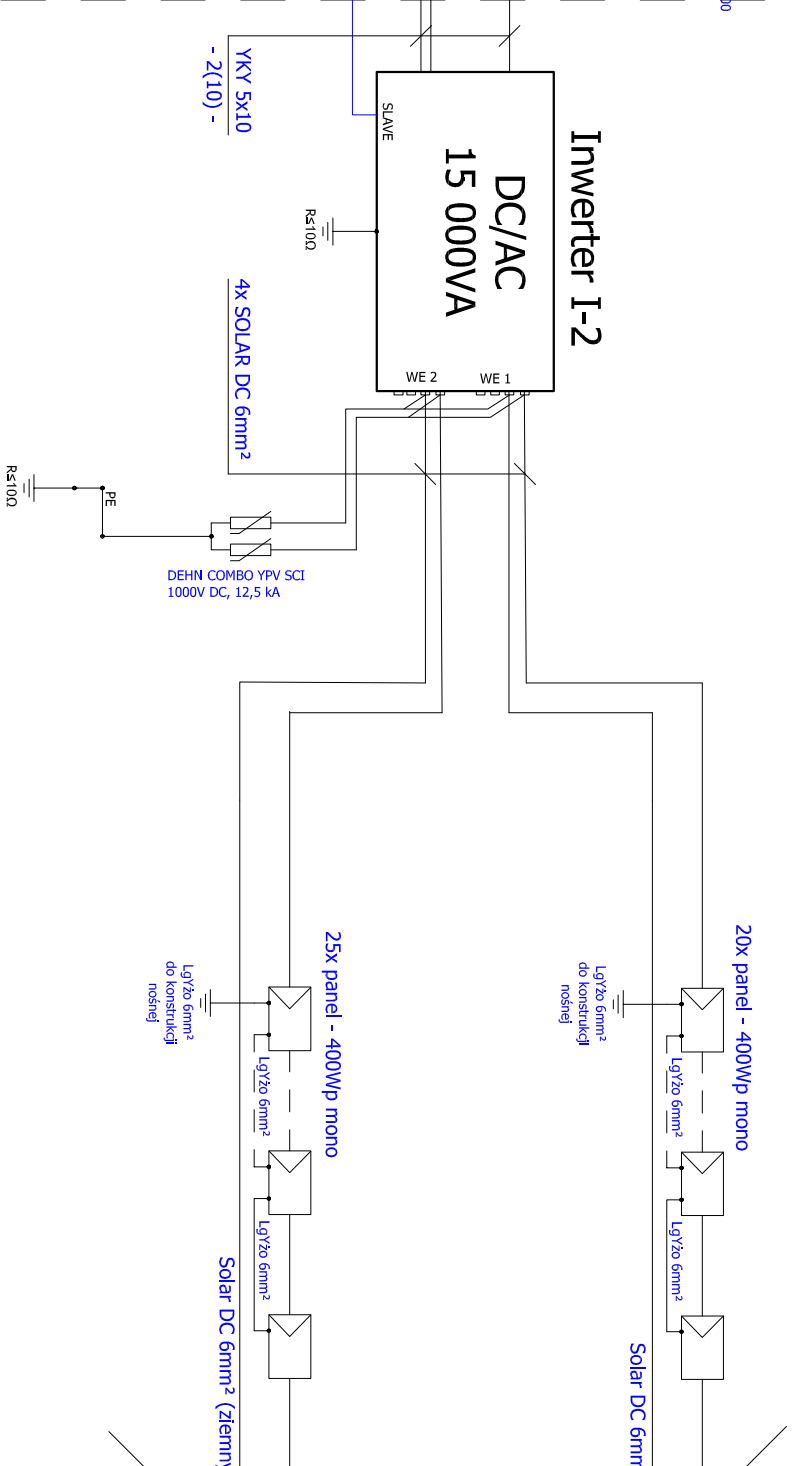


Konstrukcje wolnostojące S-1,S-2,S-3

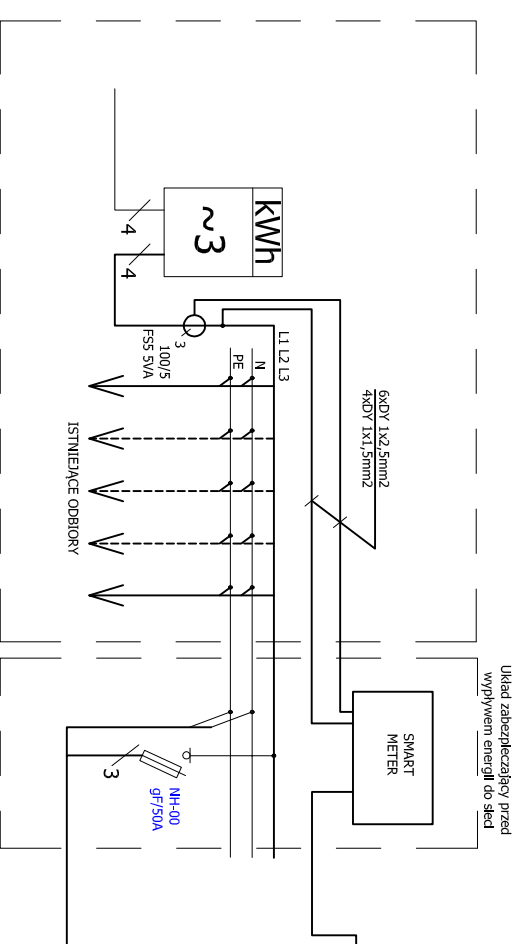


Szafka AC - wolnostojąca
z tworzywa termoutwardzalnego IP44
(złącze kablowe wolnostojące)

Konstrukcje wolnostojące S-4,S-5,S-6



Mikroinstalacja PV wolnostojąca
90 paneli o mocy 400Wp = 36 kWp(DC)
2x Inwerter 15 kW = 30kW (AC)



Istniejąca rozdzielnica główna
Rozbudowa rozdzielnicy głównej
o rozłącznik bezpiecznikowy
w obudowie modułowej IP65

| | | | |
|----------------------|--|--|--|
| Jednostka projektowa | | PRINEE Sp z o.o. ul. Jackowskiego 37A, 64-100 Leszno | |
| Adres | | biuro: ul. Świętobrowska 90 Leszno tel: 601-836-573, e-mail: biuro.prinee@gmail.com | |
| Obiekt | | Zakład Wodociągów i Kanalizacji Sława Sp. z o.o. ul. H. Pobożnego 11 67-410 Sława | |
| Rysunek | | PRZYŁĄCZENIE MIKROINSTALACJI FOTOWOLTAIICZNEJ DO INSTALACJI ODBIORCZEJ W M. ŁUPICE | |
| Stadium | | Łupice dz. nr 245/3, 67-410 Sława | |
| Projektant | | SCHEMAT IDEOWY PODŁĄCZENIA INSTALACJI PV | |
| Operawel | | mgr inż. Robert Poloch | |
| Branża | | E | |
| Data | | 02.2021 | |
| Specj. | | Instalacyjna | |
| Nr upr. | | WK/P10178/P/W/OE/10 | |
| Nr rys. | | - : - - - | |
| Podpis | | E/2 | |